



education

Department:
Education
REPUBLIC OF SOUTH AFRICA

**NASIONALE SENIOR
SERTIFIKAAT**

GRAAD 12

LANDBOUTEGNOLOGIE

NOVEMBER 2008

PUNTE: 200

TYD: 3 uur

Hierdie vraestel bestaan uit 17 bladsye en 'n 1-bladsy antwoordblad.

INSTRUKSIES EN INLIGTING

1. ALGEMENE INSTRUKSIES EN INLIGTING

- 1.1 Hierdie vraestel bestaan uit TWEE afdelings, naamlik AFDELING A en AFDELING B.
- 1.2 BEIDE afdelings is VERPLIGTEND.

2. AFDELING A: MEERVOUDIGEKEUSE-VRAE

- 2.1 Beantwoord die vrae in hierdie afdeling op die aangehegte ANTWOORDBLAD.
- 2.2 Volg die instruksies wanneer die meervoudigekeuse-vrae beantwoord word.
- 2.3 Plaas die VOLTOOIDE ANTWOORDBLAD in die ANTWOORDEBOEK.

3. AFDELING B: GESTRUKTUREERDE VRAE

- 3.1 Hierdie afdeling bestaan uit VYF vrae.
- 3.2 Beantwoord die vrae in hierdie afdeling in die ANTWOORDEBOEK wat voorsien word.
- 3.3 Nommer die antwoorde korrek volgens die nommeringstelsel wat in hierdie vraestel gebruik word.
- 3.4 Begin ELKE vraag op 'n NUWE bladsy.
- 3.5 Dit is in jou eie belang om aandag te gee aan die akkuraatheid en netheid van jou werk

AFDELING A**VRAAG 1**

Verskeie moontlike opsies word as antwoorde vir die volgende vrae gegee. Kies die antwoord en maak 'n kruisie (X) in die blokkie (A – C) langs die betrokke vraagnommer (1.1 – 1.15) op die aangehegte ANTWOORDBLAD.

Voorbeeld:

1.0	<input checked="" type="checkbox"/> A	B	C
-----	---------------------------------------	---	---

- 1.1 ... -silinders mag nooit in 'n horisontale posisie gestoor word nie aangesien die gas kan uitlek en 'n ontploffing veroorsaak.
- A Koolstofdiksied
B Suurstof
C Asetileen (3)
- 1.2 Lugdrukgereedskap word deur ... aangedryf.
- A water
B lug
C olie (3)
- 1.3 Watter EEN van die volgende materiale is die mees geskikste om as isolasie by waterpype te gebruik?
- A Katoen
B Nylon
C Koper (3)
- 1.4 Die beste tipe isoleermateriaal wat gebruik kan word om die drade van die elektriese heining van die stutpale te isoleer, is ...
- A koper.
B aluminium.
C porselein. (3)
- 1.5 Die rede waarom houtpale, wat vir hoekpale en hekpale gebruik word, met kreosoot behandel word, is om ...
- A hulle te isoleer.
B dit 'n beter voorkoms en reuk te gee.
C te voorkom dat insekte die hout aanval. (3)
- 1.6 Die sweishelling verander gedurig wanneer die sweiser 'n sweisopie maak tydens hierdie tipe sweising:
- A Pypsweising
B Oorhandse sweising
C Vertikale sweising (3)

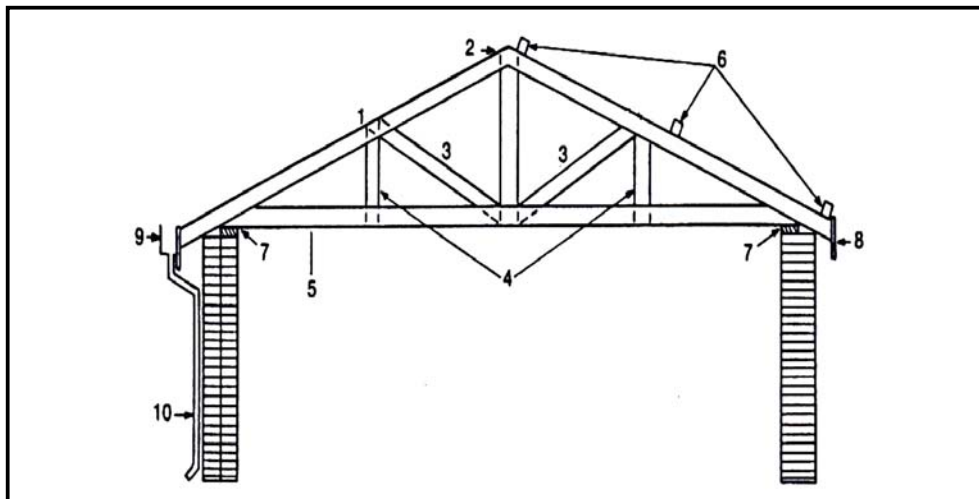
- 1.7 ... maak sweising moeilik en daar word aanbeveel dat dit verwyder word voordat gesweis word.
- A 'n Sweishelm
 - B Galvanisering
 - C 'n Aardlekstroombreker (3)
- 1.8 Die proses waardeur onderdele wat aan ernstige skraping onderwerp word, weer met 'n slytasiebestande metaal opgebou kan word, word ... genoem.
- A puntsweising
 - B brasering ('brazing')
 - C hardvlakking (3)
- 1.9 Die drie tipes gas wat in MIG-sweising gebruik word, is ...
- A koolstofmonoksied, suurstof en asetileen.
 - B asetileen, propaan en suurstof.
 - C argon, helium en koolstofdiksied. (3)
- 1.10 Die energiebron wat gebruik word om bio-energie te produseer, word in ... gevind.
- A lug
 - B water
 - C plante (3)
- 1.11 'n ... moet geïnstalleer word wanneer 'n driefase elektriese motor gebruik word om 'n sentrifugale pomp op 'n plaas aan te dryf.
- A Kapasitor
 - B Dubbelgeleierkabel
 - C Aansitter (3)
- 1.12 'n Breekbout van 'n ploeg dien as 'n ...
- A sluitmeganisme.
 - B veiligheidsmeganisme.
 - C ratelkoppelaar. (3)
- 1.13 Die Welger- en Vermeer-stelsels word met ... geassosieer.
- A ronde balers
 - B stropers
 - C die driepuntstelsel van 'n trekker (3)

- 1.14 Watter EEN van die volgende pompe kan die beste gebruik word om water uit 'n baie diep boorgat, waar geen elektrisiteit beskikbaar is nie, te pomp?
- A Sentrifugale pomp
 - B Draaiskroefpomp
 - C Dompelpomp
- (3)
- 1.15 Watter EEN van die volgende meganismes moet in die pyplyn geïnstalleer word wanneer water vanuit riviere, stroompies en damme gepomp word, soos deur wetgewing voorgeskryf?
- A Voetklep
 - B Watermeter
 - C Sif
- (3)

TOTAAL AFDELING A (15 x 3): 45

AFDELING B**VRAAG 2: MATERIALE EN STRUKTURE**

- 2.1 Vertinde sagtestaalplate word algemeen op plase vir verskillende doeleindes gebruik.
- 2.1.1 Gee 'n rede waarom sagtestaalplate vertin word. (1)
- 2.1.2 Beskryf die proses van vertinning van sagtestaalplate. (3)
- 2.1.3 Noem TWEE gebruike van vertinde plate op die plaas. (2)
- 2.1.4 Benoem die chemiese proses wat plaasvind wanneer die oppervlak van sagtestaalplate rooi verkleur as dit aan die elemente blootgestel word. Verduidelik hierdie chemiese proses kortliks. (5)
- 2.1.5 Noem TWEE ander metodes, behalwe vertinning, wat gebruik kan word om metale teen natuurelemente te beskerm. (2)
- 2.2 Die belangrikste reël van toepassing by die meng van beton is dat dit na EEN uur nie weer gemeng kan word nie.
- 2.2.1 Verduidelik hierdie reël of verskynsel. (3)
- 2.2.2 Noem DRIE vereistes waaraan die fondasie moet voldoen wanneer 'n struktuur op sanderige grond gebou word. (3)
- 2.3 Die boer bou dakkappe, gemaak van SA dennehout, wat gebruik moet word om 'n nuwe skuur op die plaas te bou.



- 2.3.1 Wat is die belangrikste funksie van 'n dakkap? (1)
- 2.3.2 Benoem die dele van die dakkap wat 2, 3 en 5 op die skets genommer is. (3)
- 2.3.3 Verduidelik waarom driehoekige vorms in die ontwerp en konstruksie van dakkappe gebruik word. (2)

2.4 Ontwerp en skets 'n vryhandplan van 'n varkhok wat jy beplan om op jou plaas te bou. Die skets moet die volgende insluit:

2.4.1 'n Bo-aansig van die varkhok (2)

2.4.2 Toon die kompartemente met mates (1)

2.4.3 Dui die metode aan om oortollige water te dreineer (1)

2.4.4 Dui die posisie van die water- en voerkrippe aan (1)

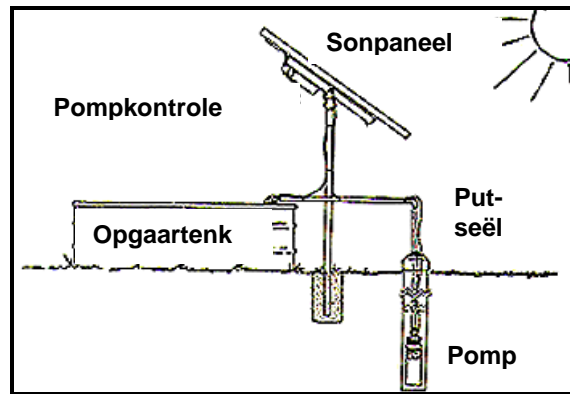
2.4.5 Toon die skaal van die tekening (2)

2.4.6 Punte vir korrektheid en netheid (3)

[35]

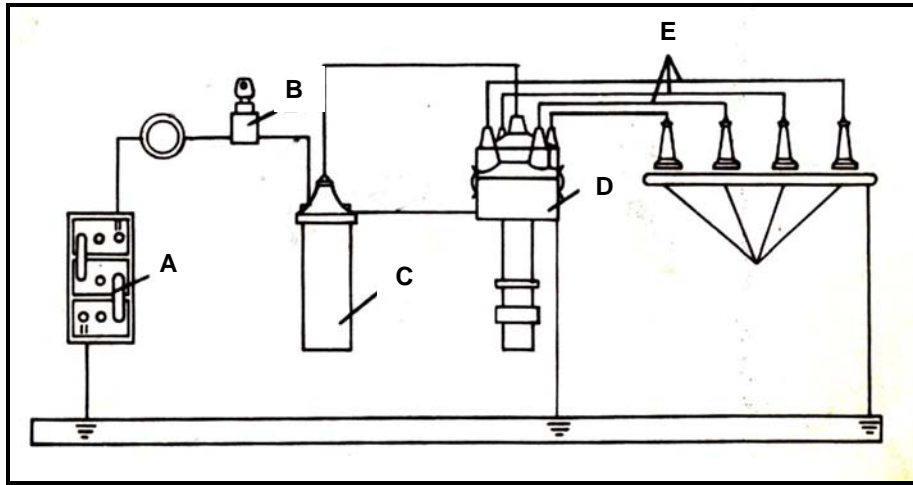
VRAAG 3: ENERGIE

3.1 Die diagram hieronder toon 'n energiebron wat gebruik word om elektriese energie vir 'n dompelpomp op te wek.



- 3.1.1 Watter energiebron word in hierdie illustrasie aangewend? (1)
- 3.1.2 Hierdie paneel lewer gelykstroom teen lae volt. Watter toestel moet gebruik word om die stroom na wisselstroom om te skakel indien 'n wisselstroommotor gebruik word? (1)
- 3.1.3 Kan energie van hierdie bron gedurende die nag gebruik word? Verduidelik jou antwoord. (3)
- 3.1.4 Noem TWEE voordele van hierdie tipe energiebron. (2)
- 3.1.5 Noem DRIE nadele van hierdie tipe energiebron. (3)
- 3.1.6 Noem TWEE veiligheidsmaatreëls wat gevolg moet word wanneer elektriese toerusting geïnstalleer word. (2)

- 3.2 Die illustrasie hieronder toon 'n stelsel, wat in 'n motorvoertuig aangetref word. Bestudeer dit deeglik en beantwoord die vrae wat volg.



- 3.2.1 Noem die toestel wat die energie verskaf wat benodig word vir die aansitter van 'n motorvoertuig as jy die masjien aanskakel. (1)
- 3.2.2 Identifiseer die komponente van die elektriese ontstekingstelsel gemerk A tot E in die illustrasie. (5)
- 3.2.3 Watter komponent van die ontstekingstelsel verhoog die spanning (V), in die sekondêre stroombaan na 30 000 volt? (1)
- 3.2.4 Is 'n motorvoertuig negatief of positief geaard? (1)
- [20]**

VRAAG 4: VAARDIGHEIDS- EN KONSTRUKSIEPROSESSE

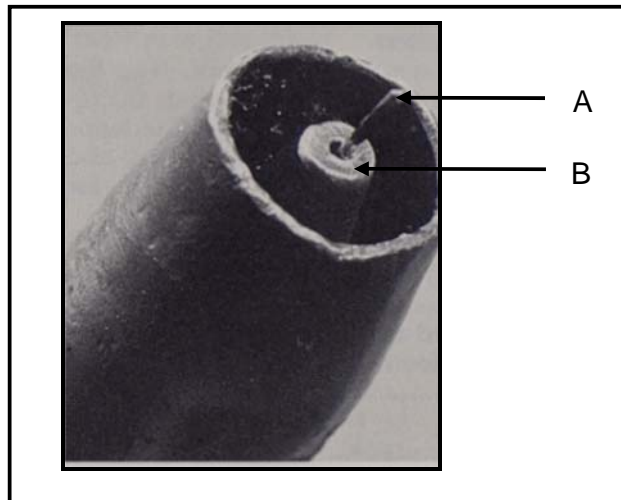
4.1 Lees die volgende paragraaf aandagtig en beantwoord die vrae wat volg.

Terwyl 'n stuk land geploeg word, merk jy dat olie by die gietysteroliebak van die trekker uitlek. Toe jy die oliebak verwyder, merk jy dat dit gekraak is.

4.1.1 Beskryf die volledige sweisprosedure wat jy sal volg om die kraak in die oliebak met behulp van 'n boogswemasjien te herstel. (10)

4.1.2 Waarom mag 'n gesweiste gietysteronderdeel nooit in water gedompel word terwyl dit nog warm is nie? Motiveer jou antwoord. (2)

4.2 Die foto hieronder toon 'n sweisspuitstuk van 'n MIG-sweismasjien.



4.2.1 Gee die naam en funksie van die onderdeel gemerk A. (2)

4.2.2 Wat voorsien die skerm wat verhoed dat die sweislopie nie met suurstof in aanraking kom gedurende die sweisproses nie? (1)

4.2.3 Deel A sit soms aan die deel gemerk B vas.

Noem die oorsaak daarvan en wat gedoen kan word om dit te verhoed. (2)

4.2.4 Benoem van die deel wat B gemerk is. (1)

4.2.5 Noem TWEE veiligheidsmaatreëls wat nagekom moet word wanneer daar met 'n MIG-sweismasjien gesweis word. (2)

4.2.6 Wat is die energiebron vir hierdie MIG-sweismasjien? (1)

4.3 Verduidelik die proses van oorhoofse sweising as oksiasetileen-sweistoerusting gebruik word. (3)

4.4 Sweisprosesse produseer 'n groot hoeveelheid hitte om die vulstafie en die basismetaal te laat saamsmelt. Hierdie hitte veroorsaak dat die gesweiste komponent verwing.

4.4.1 Maak 'n netjiese vryhandskets met duidelike byskrifte om die volgende tipes verwinging op 'n stuk metaal wat gesweis is, aan te dui:

- (a) Oorlangse krimpung
- (b) Hoekkrimpung oorlangs
- (c) Hoekkrimpung
- (d) Laterale krimpung (4)

4.4.2 Stel TWEE maniere voor om hierdie krimpung te beheer. (2)

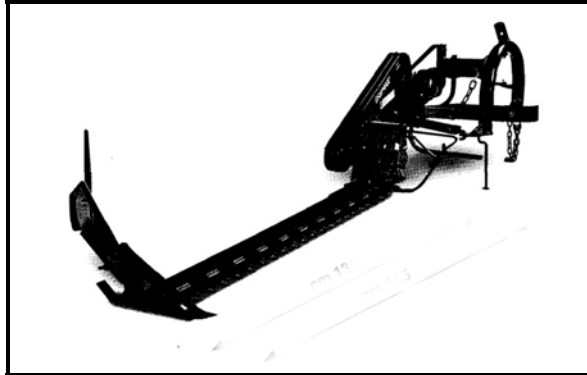
4.4.3 Die hitte wat die verwinging van die gesweiste projek veroorsaak, verhard ook die metaal as gevolg van die tempereffek wat plaasvind.

Beskryf die uitgloeiingsproses wat jy sal volg om metaal weer sag te maak vir verdere verwerkingsprosesse. (2)

4.5 Maak 'n lys van die stappe wat gevolg moet word wanneer 'n stuk metaal afgewerk word deur dit te poleer. (3)
[35]

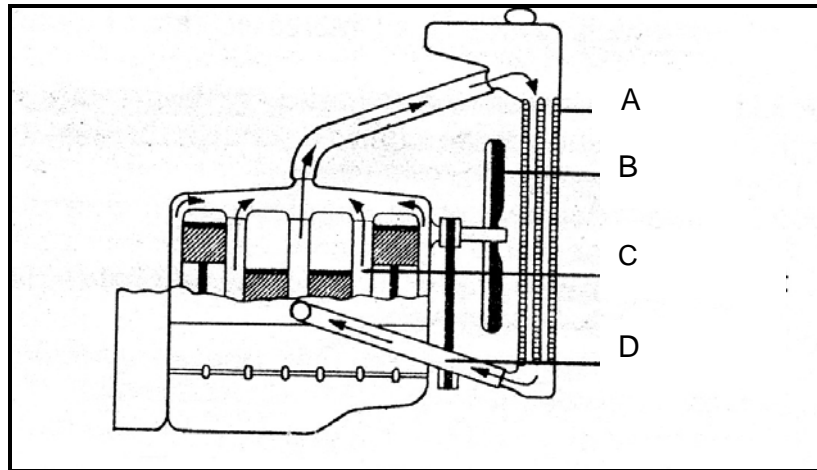
VRAAG 5: GEREEDSKAP, IMPLEMENTE EN TOERUSTING

- 5.1 Die illustrasie hieronder toon 'n snymasjien wat op 'n plaas gebruik word om gewasse vir verskillende doeleindes te sny.



- 5.1.1 Beskryf kortliks hoe hierdie masjien aan die trekker gekoppel word. (3)
- 5.1.2 Noem die komponent wat benodig word om effektiewe aandrywing aan hierdie masjien te verskaf. (1)
- 5.1.3 Watter komponent op die trekker sal jy gebruik om die kruishoek van die snymasjien te stel? (1)
- 5.1.4 Die dryfmeganisme tussen die trekker en die snymasjien moet afgeskerm word.
Noem DRIE vereistes waaraan doeltreffende veiligheidskerms wat op plaasmasjiene gebruik word, moet voldoen. (3)

5.2 Die diagram hieronder verteenwoordig 'n enjin wat vir verskillende doeleindes op 'n plaas gebruik kan word.



5.2.1 Watter tipe verkoelingstelsel word in die diagram aangetoon? (1)

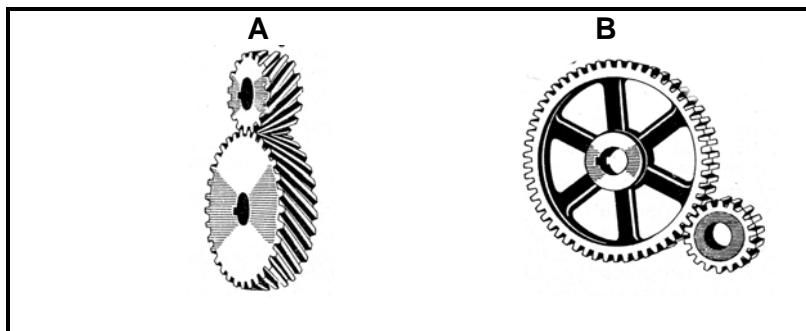
5.2.2 Identifiseer die onderdele wat in die diagram A tot D gemerk is. (4)

5.2.3 Beskryf kortliks die werking van hierdie tipe verkoelingstelsel. (3)

5.2.4 By ondersoek vind jy dat die verkoelerdop lek.

Gee TWEE redes wat kan veroorsaak dat 'n verkoelerdop begin lek. (2)

5.3 Die illustrasie hieronder toon twee tipes ratte wat in 'n trekker se ratkas gebruik kan word.



5.3.1 Identifiseer die ratte gemerk A en B. (2)

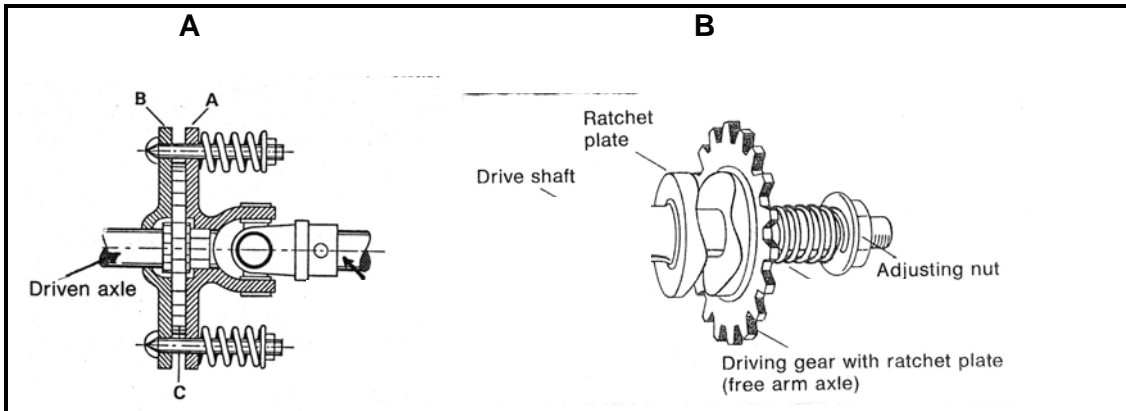
5.3.2 Deur van 'n tabel gebruik te maak, vergelyk die TWEE ratte onder die volgende hoofde:

- (a) Gebruike (2)
- (b) Voordele (2)
- (c) Nadele (2)

5.3.3 Van watter tipe metaal word ratte gewoonlik vervaardig? (1)

5.3.4 Het die olie wat in die ratkaste van trekkers gebruik word 'n lae of hoë viskositeit? (1)

5.4 Balers, oesmasjiene en ander plaasmasjinerie is van veiligheidstoerusting, soos hieronder getoon, voorsien om masjiene teen ernstige skade te beskerm indien daar fout kom.

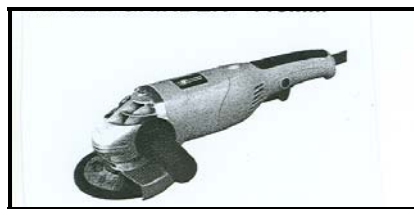


5.4.1 Vergelyk die bostaande TWEE veiligheidsmeganismes en die beste sal wees om in die kragaftak it watter baler te installeer. Gee 'n rede vir jou antwoord. (3)

5.4.2 Verduidelik hoe jy die koppelaar, soos aangedui in diagram A, sal diens nadat die baalseisoen verby is. (2)

5.4.3 Beskryf die funksie van 'n ghriesnippel. (1)

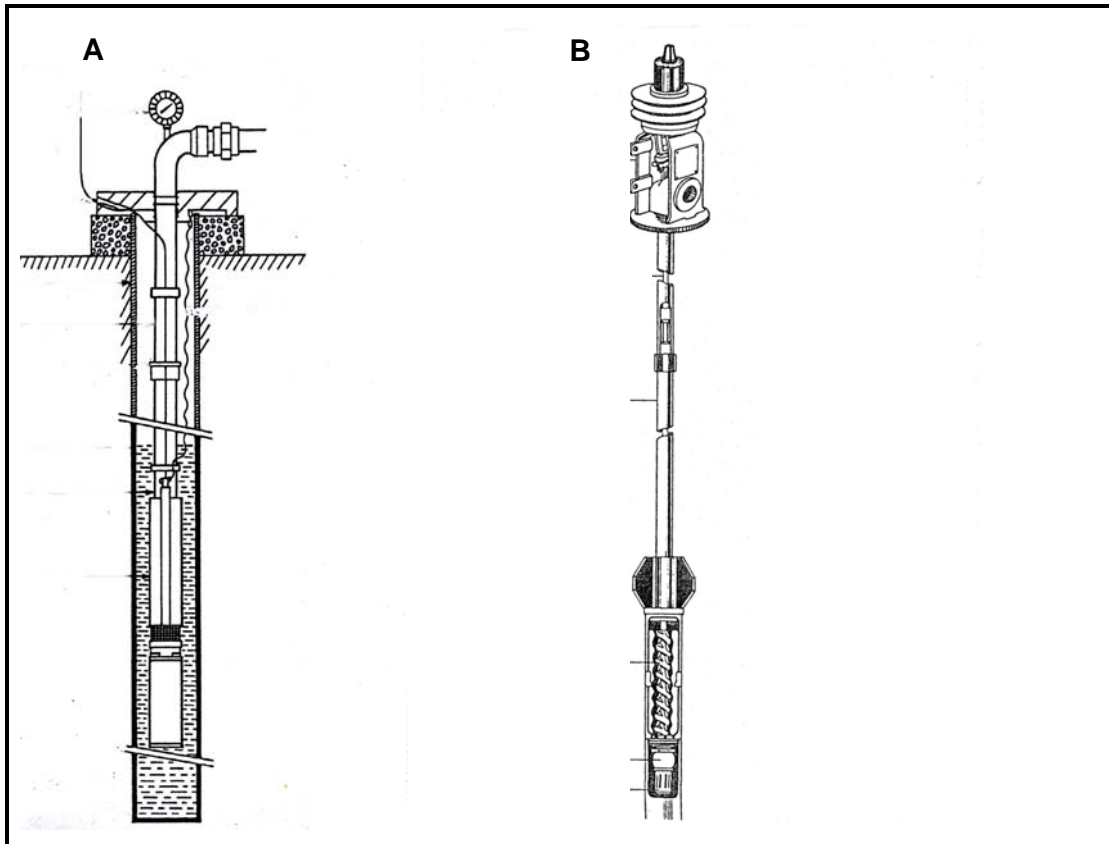
5.5 Wat is die funksie van die hoekslypmasjien soos getoon in die foto hieronder?



(1)
[35]

VRAAG 6: WATERBESTUUR

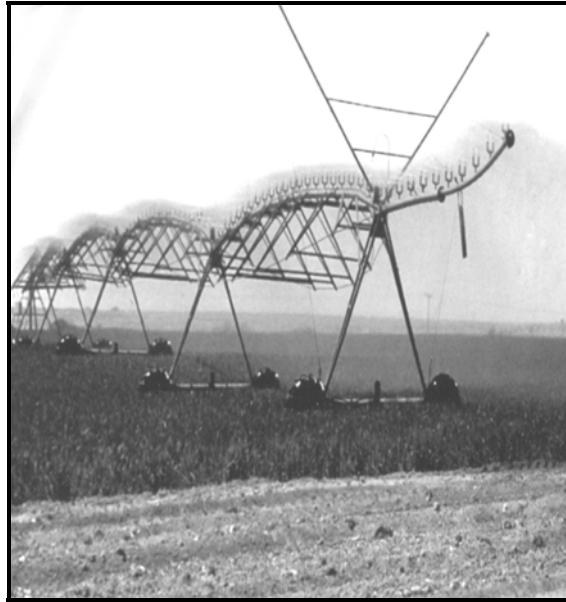
- 6.1 Besproeiingstelsels kan in baie gevalle nie sonder die gebruik van pompe funksioneer nie. Pompe moet die water uit die bron onttrek en dit lewer waar dit benodig word.



- 6.1.1 Identifiseer die pompe gemerk A en B. (2)
- 6.1.2 Noem VYF kriteria wat in ag geneem moet word by die keuse van 'n geskikte pomp. (5)
- 6.1.3 Noem TWEE nadele van die elektriese dompelpomp. (2)
- 6.1.4 Grootte voorwerpe of klippies kan die element van die draaiskroefpomp beskadig. Identifiseer die komponent wat geïnstalleer word om te voorkom dat dit gebeur. (1)

- 6.2 Die gebruik van selfaangedrewe besproeiingstelsels vergemaklik die arbeidsintensiewe taak om water aan gewasse te voorsien. Aangesien hierdie toerusting baie duur en gekompliseerd is moet die boer oor uitgebreide kennis van die werking en onderhoud daarvan beskik. Groot verliese kan gelei word as hierdie stelsels nie korrek gekalibreer is nie.

Bestudeer die foto hieronder van een van hierdie tipes besproeiingstelsels en beantwoord die vrae wat volg.



- 6.2.1 Verduidelik kortliks waarom hierdie besproeiingstelsel 'n arbeidsbesparende stelsel genoem kan word. (2)
- 6.2.2 Gee 'n rede waarom die waterdruk konstant moet bly vanaf die middelpunt tot die eindpunt van die spilpunt. (2)
- 6.2.3 Die spilpunt werk op die beginsel dat 'n besproeiingslyn op wiele om 'n middelspil beweeg. Die buitenste wiele van die stelsel sal baie vinniger as die binneste wiele beweeg as gevolg van die groter draaisirkel.
- Verduidelik kortliks hoe die hoeveelheid water wat toegedien word, gereguleer word, as die ongelyke wielspoed in ag geneem word. (2)
- 6.2.4 Noem TWEE bemestingstowwe wat in gewasproduksie gebruik word, wat nooit deur die spilpuntbesproeiingstelsel toegedien mag word nie. Motiveer jou antwoord in beide gevalle. (4)
- 6.2.5 Noem 'n maklike metode van kommunikasie wat deur die boer gebruik kan word om die spilpuntbesproeiingstelsel oor 'n lang afstand, aan of af te skakel. (1)
- 6.2.6 Bespreek DRIE faktore wat in ag geneem moet word wanneer pype onder die grondoppervlak gelê moet word, om toekomstige probleme te voorkom. (6)

6.3 Dit is uiters kritiek om vars drinkwater aan diere te verskaf.

6.3.1 Noem 'n toestel wat gebruik kan word om drinkwater aan hoenders te voorsien. (1)

6.3.2 Noem TWEE kriteria wat in ag geneem moet word by die installering van drinkwater aan diere. (2)
[30]

TOTAAL AFDELING B: 155

GROOTTOTAAL: 200

LANDBOUTEGNOLOGIE**ANTWOORDBLAD****EKSAMENNOMMER:**

--	--	--	--	--	--	--	--	--	--	--	--	--	--	--

**AFDELING A
VRAAG 1**

1.1	A	B	C
1.2	A	B	C
1.3	A	B	C
1.4	A	B	C
1.5	A	B	C
1.6	A	B	C
1.7	A	B	C
1.8	A	B	C
1.9	A	B	C
1.10	A	B	C
1.11	A	B	C
1.12	A	B	C
1.13	A	B	C
1.14	A	B	C
1.15	A	B	C

TOTAAL AFDELING A: (15 x 3) 45