



education

Department:
Education
REPUBLIC OF SOUTH AFRICA

**NASIONALE
SENIOR SERTIFIKAAT**

GRAAD 12

**WISKUNDE V2
FEBRUARIE/MAART 2009**

PUNTE: 150

TYD: 3 uur

Hierdie vraestel bestaan uit 10 bladsye, 'n inligtingsblad en 3 diagramvelle.

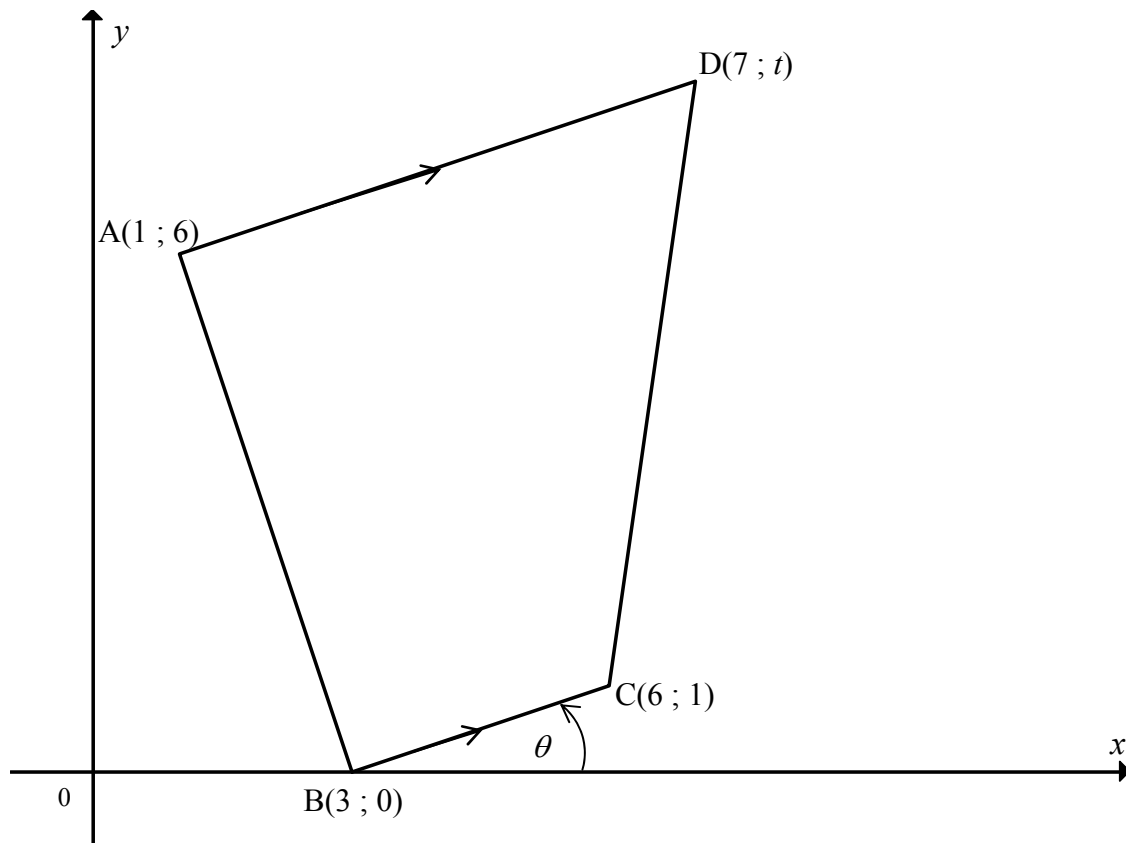
INSTRUKSIES EN INLIGTING

Lees die volgende instruksies noukeurig deur voordat die vrae beantwoord word.

1. Hierdie vraestel bestaan uit 12 vrae. Beantwoord AL die vrae.
2. Toon ALLE berekeninge, diagramme, grafieke, ensovoorts wat jy in die bepaling van jou antwoorde het, duidelik aan.
3. 'n Goedgekeurde wetenskaplike sakrekenaar (nieprogrammeerbaar en niegrafies) mag gebruik word, tensy anders vermeld.
4. Indien nodig, rond antwoorde af tot TWEE desimale plekke, tensy anders vermeld.
5. Diagramme is NIE noodwendig volgens skaal geteken nie.
6. DRIE diagramvelle vir die beantwoording van VRAAG 3.2.2, VRAAG 8.1, VRAAG 11.1, VRAAG 11.2 en VRAAG 12.1 is aan die einde van hierdie vraestel ingesluit. Skryf jou eksamennommer in die ruimtes gelaat op hierdie velle en lewer dit saam met jou ANTWOORDEBOEK in.
7. Nommer die antwoorde korrek volgens die nommeringstelsel wat in hierdie vraestel gebruik is.
8. Dit is tot jou eie voordeel om leesbaar te skryf en netjiese te werk in te lewer.

VRAAG 1

ABCD is 'n vierhoek met hoekpunte $A(1 ; 6)$, $B(3 ; 0)$, $C(6 ; 1)$ en $D(7 ; t)$ in 'n Cartesiese vlak.
 $AD \parallel BC$.

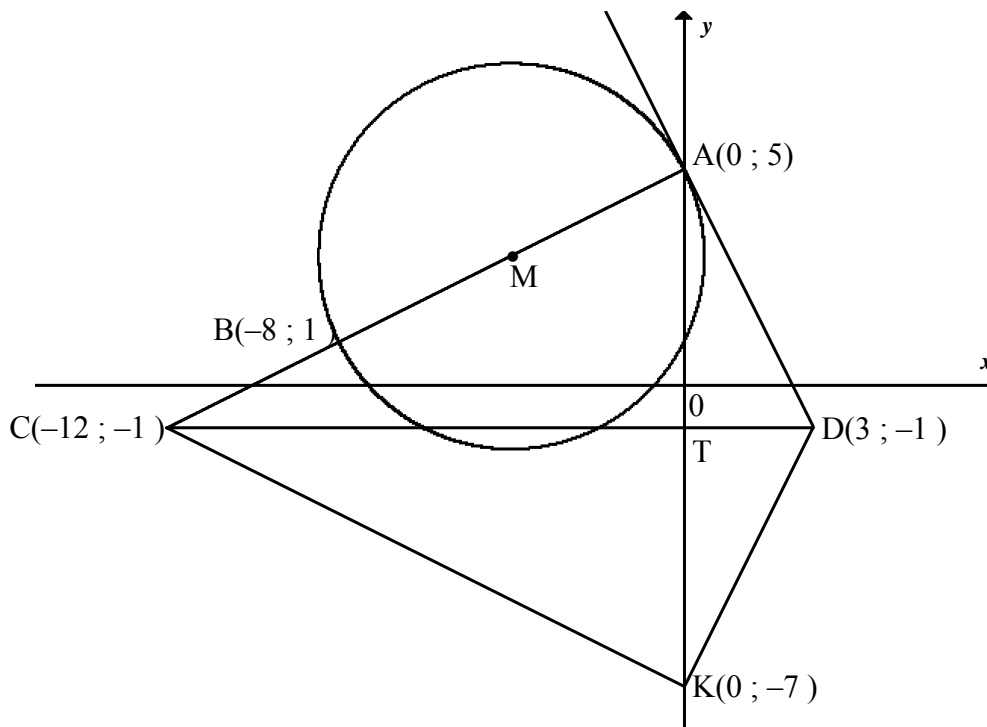


- 1.1 Bereken die gradiënt van BC. (2)
- 1.2 Bepaal die vergelyking van AD in die vorm $y = \dots$ (3)
- 1.3 Dui aan dat $t = 8$. (2)
- 1.4 Bereken die lengtes van AD, BC en AB. (4)
- 1.5 Dui aan dat AB loodreg op BC is. (3)
- 1.6 Bereken die area van vierhoek ABCD. (Vereenvoudig jou antwoord.) (4)
- 1.7 Bepaal θ , die inklinasiehoek van BC. (3)

[21]

VRAAG 2

A(0 ; 5) en B(-8 ; 1) is twee punte op die omtrek van die sirkel met middelpunt M, in 'n Cartesiese vlak. M is 'n punt op AB. DA is 'n raaklyn aan die sirkel by A. Die koördinate van D is (3 ; -1) en die koördinate van C is (-12 ; -1). Punte C en D is verbind. K is die punt (0 ; -7). CTD is 'n reguitlyn.



- 2.1 Dui aan dat die koördinate van M, die middelpunt van AB, (-4 ; 3) is. (1)
 - 2.2 Bepaal die vergelyking van die raaklyn AD. (4)
 - 2.3 Bepaal die lengte van AM. (3)
 - 2.4 Bepaal die vergelyking van die sirkel met middelpunt M in die vorm $ax^2 + by^2 + cx + dy + e = 0$ (4)
 - 2.5 Vierhoek ACKD is een van die volgende:
 parallelogram; vlieër; ruit; reghoek
 Watter een is dit? Motiveer jou antwoord. (4)
- [16]**

VRAAG 3

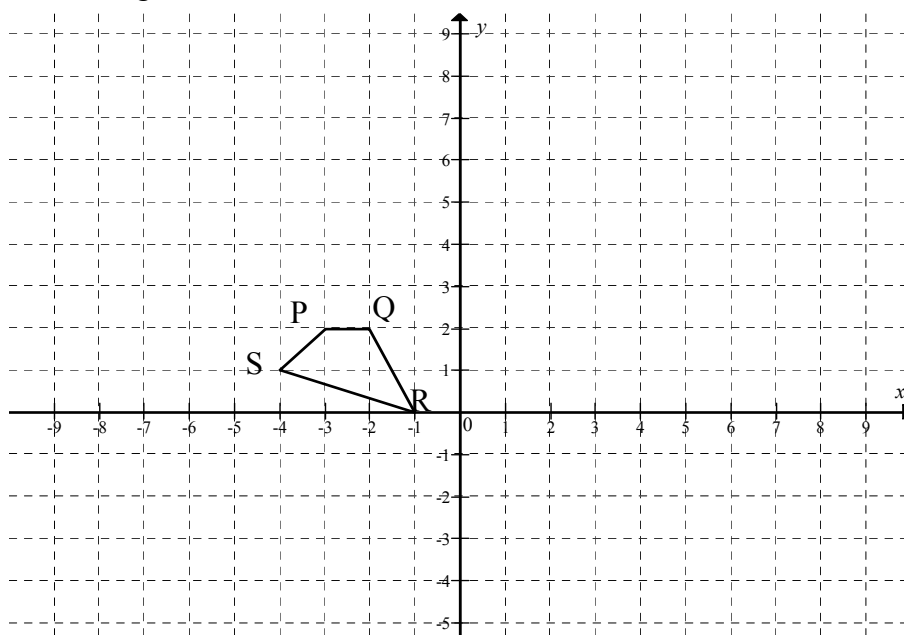
Die punt $P(\sqrt{3} ; -2)$ lê in 'n Cartesiese vlak.

3.1 Bepaal die koördinate van die beeld van P indien:

3.1.1 P om die y -as gereflekteer word (2)

3.1.2 P om die oorsprong deur 180° in 'n anti-kloksgegewyse rigting geroteer word (2)

3.2 Die hoekpunte van 'n veelhoek PQRS word op die rooster hieronder aangedui. Die koördinate is $P(-3 ; 2)$, $S(-4 ; 1)$, $R(-1 ; 0)$ en $Q(-2 ; 2)$. Elkeen van die punte van PQRS op die rooster hieronder word om die oorsprong in 'n kloksgegewyse rigting deur 'n hoek van 90° geroteer.



3.2.1 Gee die koördinate van Q' , die beeld van Q. (2)

3.2.2 Skets en benoem die hoekpunte van die beeld $P'Q'R'S'$ van PQRS op die rooster wat op DIAGRAMVEL 1 voorsien is. (4)

3.2.3 Die veelhoek $P'Q'R'S'$ word dan deur die oorsprong met 'n skaalfaktor van 2 vergroot om die veelhoek $P''Q''R''S''$ te gee. Skryf die koördinate van P'' , die beeld van P' , neer. (2)

3.2.4 Dui aan of die transformasie van PQRS na $P''Q''R''S''$ star (rigied) is of nie. Gee 'n rede vir jou antwoord. (2)

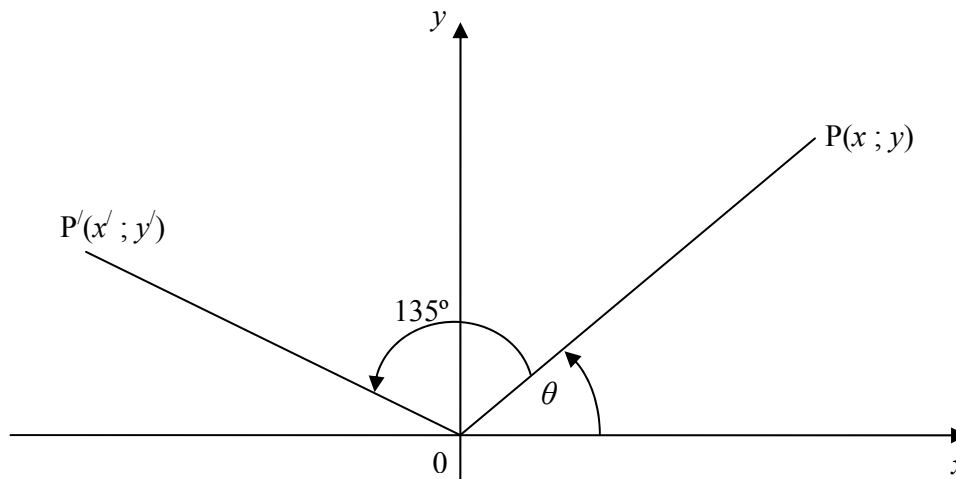
3.2.5 Skryf die algemene transformasie van 'n punt $(x ; y)$ in PQRS, na $(x'' ; y'')$ neer, nadat PQRS die twee transformasies hierbo ondergaan het, naamlik rotasie in 'n kloksgegewyse rigting deur 'n hoek van 90° gevolg deur 'n vergroting deur die oorsprong met 'n faktor van 2. (3)

3.2.6 Bereken die verhouding van area PQRS : Area $P''Q''R''S''$. (2)

[19]

VRAAG 4

- 4.1 Dui aan dat die koördinate van P' , die beeld van $P(x; y)$ wat om die oorsprong deur 'n hoek van 135° in 'n anti-kloksgewyse rigting geroteer word, deur $\left(-\frac{\sqrt{2}}{2}x - \frac{\sqrt{2}}{2}y; -\frac{\sqrt{2}}{2}y + \frac{\sqrt{2}}{2}x\right)$ gegee word. (4)



- 4.2 M' is die beeld van $M(2; 4)$ onder 'n rotasie om die oorsprong deur 135° in 'n anti-kloksgewyse rigting.

Bepaal die koördinate van M' deur van die resultate in VRAAG 4.1 gebruik te maak. (2)
[6]

VRAAG 5

Vereenvoudig elk van die volgende tot 'n enkelvoudige trigonometriese verhouding: (Wys AL die berekeninge.)

5.1
$$\frac{\tan(180^\circ + x) \cos(360^\circ - x)}{\sin(180^\circ - x) \cos(90^\circ + x) + \cos(540^\circ + x) \cos(-x)}$$
 (8)

5.2
$$\frac{1 - \cos 2x - \sin x}{\sin 2x - \cos x}$$
 (5)
[13]

VRAAG 6

6.1 Indien $\sin 23^\circ = p$, skryf die volgende in terme van p neer. Moet NIE van 'n sakrekenaar gebruik maak nie.

6.1.1 $\cos 113^\circ$ (2)

6.1.2 $\cos 23^\circ$ (2)

6.1.3 $\sin 46^\circ$ (2)

6.2 Dit is bekend dat $13\sin\alpha - 5 = 0$ en $\tan\beta = -\frac{3}{4}$ waar $\alpha \in [90^\circ; 270^\circ]$ en $\beta \in [90^\circ; 270^\circ]$. Bepaal, sonder die gebruik van 'n sakrekenaar, die waardes van die volgende:

6.2.1 $\cos\alpha$ (3)

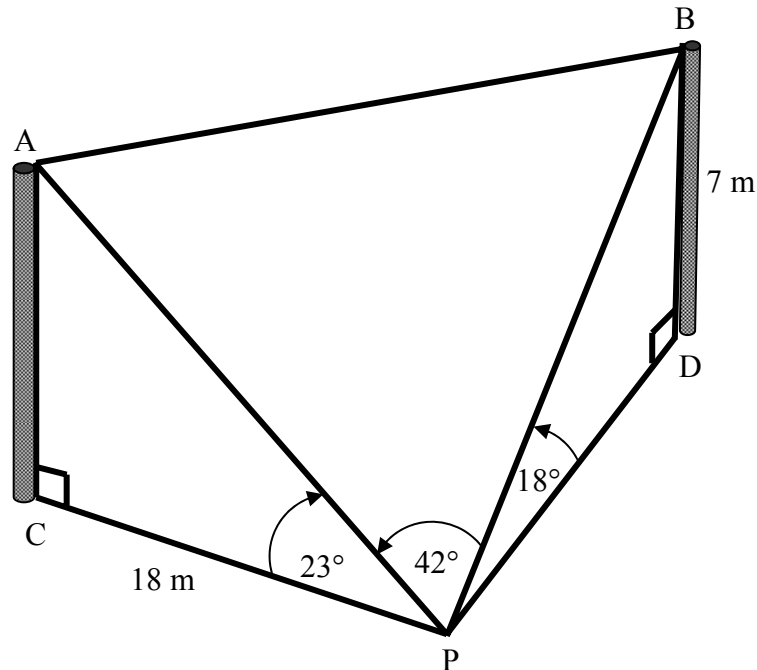
6.2.2 $\cos(\alpha + \beta)$ (5)

6.3 Los op vir $x \in [0^\circ; 360^\circ]$ indien $\frac{1}{2}\cos x = 0,435$. (3)

[17]

VRAAG 7

Thandi staan by punt P op die horisontale grond en beskou twee pale, AC en BD van verskillende hoogtes. P, C en D is in dieselfde horisontale vlak. Vanaf P is die hellingshoeke na die bo-punte van pale A en B 23° en 18° respektiewelik. Thandi is 18 m vanaf die basis van paal AC. Die hoogte van paal BD is 7 m.



Bereken, korrek tot TWEE desimale plekke:

- 7.1 Die afstand vanaf Thandi na die bo-punt van paal BD (2)
- 7.2 Die afstand vanaf Thandi na die bo-punt van paal AC (2)
- 7.3 Die afstand tussen die bo-punte van die pale, dit is die lengte van AB, indien $\hat{APB} = 42^\circ$ (4)
- [8]**

VRAAG 8

Beskou die funksies gedefinieer deur $f(x) = \sin 2x$ en $g(x) = \frac{1}{2} \tan x$ vir $x \in [-90^\circ; 180^\circ]$.

- 8.1 Skets die grafieke van f en g op dieselfde assestelsel op DIAGRAMVEL 1. (6)
- 8.2 Bereken die x -koördinate van die sny punte van f en g . (10)
- 8.3 Bepaal die waardes van x waarvoor $g(x) > f(x)$. (3)
- [19]**

VRAAG 9

Bepaal die minimum en maksimum waardes van die volgende:

$$f(x) = \frac{1}{3 \sin^2 x + 4 \cos^2 x} \quad [4]$$

VRAAG 10

Die data hieronder dui die energievlakke, in kilokalorieë per 100 g, van 10 verskillende soorte peuselkosse aan.

440 520 480 560 615 550 620 680 545 490

- 10.1 Bereken die gemiddelde energievlak van hierdie peuselkosse. (2)
- 10.2 Bereken die standaardafwyking. (4)
- 10.3 Die energievlakke, in kilokalorieë per 100 g, van 10 verskillende ontbytkosse het 'n gemiddeld van 545,7 kilokalorieë en 'n standaardafwyking van 28 kilokalorieë. Watter een van die twee voedselsoorte het 'n groter variasie in energievlakke? Wat is jou gevolgtrekking? (2)

[8]

VRAAG 11

Die lengte, h , van die leerders van Nkosi Hoërskool in Grade 10, 11 en 12 is soos volg aangeteken:

LENGTE (IN CM)	FREKWENSIE
$118 \leq h < 127$	16
$127 \leq h < 136$	26
$136 \leq h < 145$	42
$145 \leq h < 154$	54
$154 \leq h < 163$	26
$163 \leq h < 172$	22
$172 \leq h < 181$	14

- 11.1 Stel 'n kumulatiewe frekwensie-tabel op vir die data op DIAGRAMVEL 2. (2)
- 11.2 Teken 'n ogief vir die data op die rooster gegee op DIAGRAMVEL 2. (3)
- 11.3 Gebruik die ogief, of andersins, om die laagste kwartiel, mediaan en hoogste kwartiel te bereken. (3)
- 11.4 Indien die minimum lengte 119 cm en die maksimum lengte 178 cm was, teken 'n mond-en-snor-diagram vir die inligting. (3)
- 11.5 Lewer kommentaar op die verspreiding van die lengtes van die leerders. (1)
- 11.6 Nagenoeg hoeveel leerders is tussen 138 cm en 158 cm lank? (1)

[13]**VRAAG 12**

'n Motor-maatskappy het navorsing gedoen oor hoe die spoed van 'n motor die brandstofverbruik van die motor beïnvloed. Die volgende data is verkry:

Spoed in km/h	60	75	115	85	110	95	120	100	70
Brandstofverbruik in $\ell/100$ km	11,5	10	8,4	9,2	7,8	8,9	8,8	8,6	10,2

- 12.1 Stel die data met 'n spreidiagram op DIAGRAMVEL 3 voor. (3)
- 12.2 Dui aan of 'n lineêre, kwadratiese of eksponensiële funksie die data die beste sal pas. (1)
- 12.3 Watter advies kan die maatskappy gee oor die ry-spoed ten einde die koste van brandstof tot 'n minimum te hou? (2)

[6]**TOTAAL: 150**

INLIGTINGSBLAD: WISKUNDE
INFORMATION SHEET: MATHEMATICS

$$x = \frac{-b \pm \sqrt{b^2 - 4ac}}{2a}$$

$$A = P(1 + ni)$$

$$A = P(1 - ni)$$

$$A = P(1 - i)^n$$

$$A = P(1 + i)^n$$

$$\sum_{i=1}^n 1 = n$$

$$\sum_{i=1}^n i = \frac{n(n+1)}{2}$$

$$\sum_{i=1}^n (a + (i-1)d) = \frac{n}{2}(2a + (n-1)d)$$

$$\sum_{i=1}^n ar^{i-1} = \frac{a(r^n - 1)}{r - 1} ; \quad r \neq 1$$

$$\sum_{i=1}^{\infty} ar^{i-1} = \frac{a}{1-r} ; \quad -1 < r < 1$$

$$F = \frac{x[(1+i)^n - 1]}{i}$$

$$P = \frac{x[1 - (1+i)^{-n}]}{i}$$

$$f'(x) = \lim_{h \rightarrow 0} \frac{f(x+h) - f(x)}{h}$$

$$d = \sqrt{(x_2 - x_1)^2 + (y_2 - y_1)^2}$$

$$M\left(\frac{x_1 + x_2}{2}, \frac{y_1 + y_2}{2}\right)$$

$$y = mx + c$$

$$y - y_1 = m(x - x_1)$$

$$m = \frac{y_2 - y_1}{x_2 - x_1}$$

$$m = \tan \theta$$

$$(x - a)^2 + (y - b)^2 = r^2$$

In ΔABC :

$$\frac{a}{\sin A} = \frac{b}{\sin B} = \frac{c}{\sin C}$$

$$a^2 = b^2 + c^2 - 2bc \cdot \cos A$$

$$\text{area } \Delta ABC = \frac{1}{2} ab \cdot \sin C$$

$$\sin(\alpha + \beta) = \sin \alpha \cdot \cos \beta + \cos \alpha \cdot \sin \beta$$

$$\sin(\alpha - \beta) = \sin \alpha \cdot \cos \beta - \cos \alpha \cdot \sin \beta$$

$$\cos(\alpha + \beta) = \cos \alpha \cdot \cos \beta - \sin \alpha \cdot \sin \beta$$

$$\cos(\alpha - \beta) = \cos \alpha \cdot \cos \beta + \sin \alpha \cdot \sin \beta$$

$$\cos 2\alpha = \begin{cases} \cos^2 \alpha - \sin^2 \alpha \\ 1 - 2\sin^2 \alpha \\ 2\cos^2 \alpha - 1 \end{cases}$$

$$\sin 2\alpha = 2 \sin \alpha \cdot \cos \alpha$$

$$\bar{x} = \frac{\sum fx}{n}$$

$$\sigma^2 = \frac{\sum (x_i - \bar{x})^2}{n}$$

$$P(A) = \frac{n(A)}{n(S)}$$

$$P(A \text{ of } B) = P(A) + P(B) - P(A \text{ en } B)$$

$$\hat{y} = a + bx$$

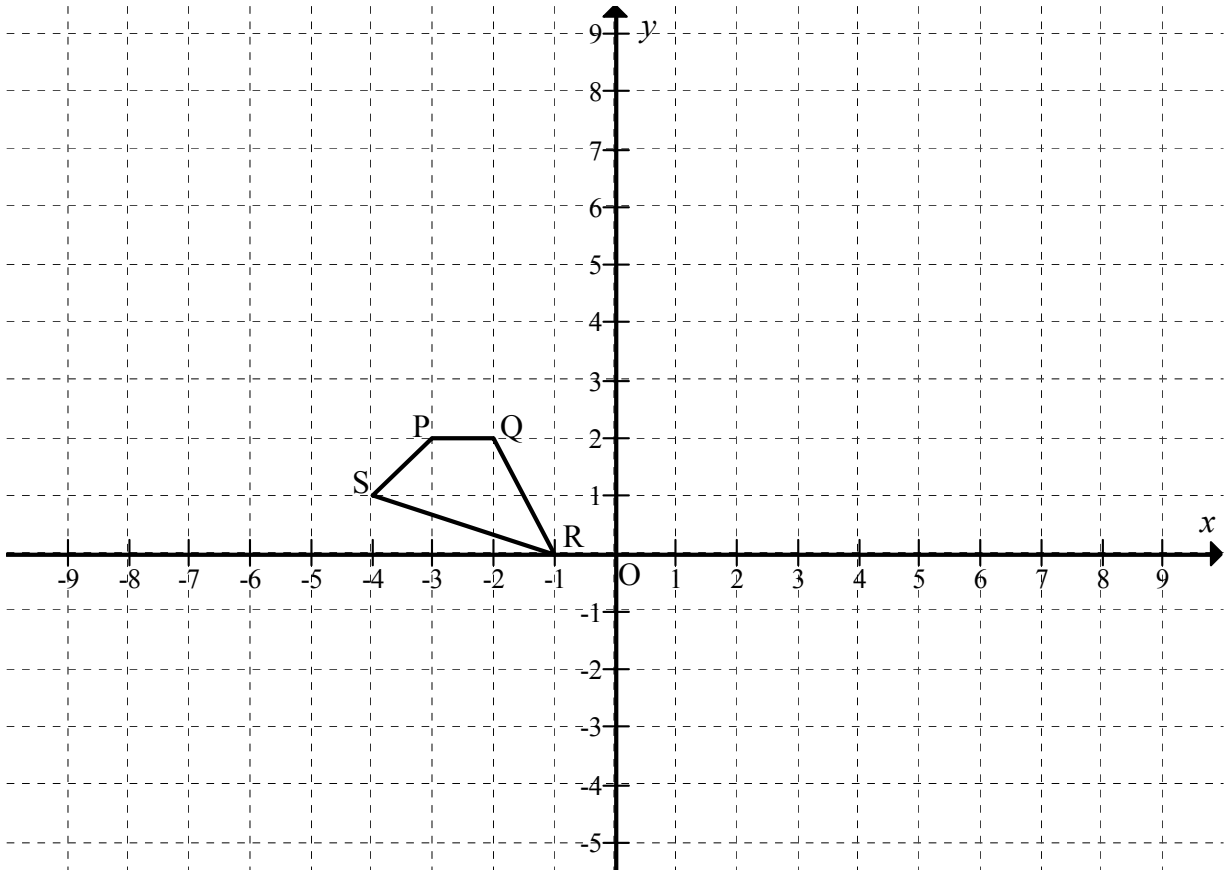
$$b = \frac{\sum (x - \bar{x})(y - \bar{y})}{\sum (x - \bar{x})^2}$$

EKSAMENNOMMER

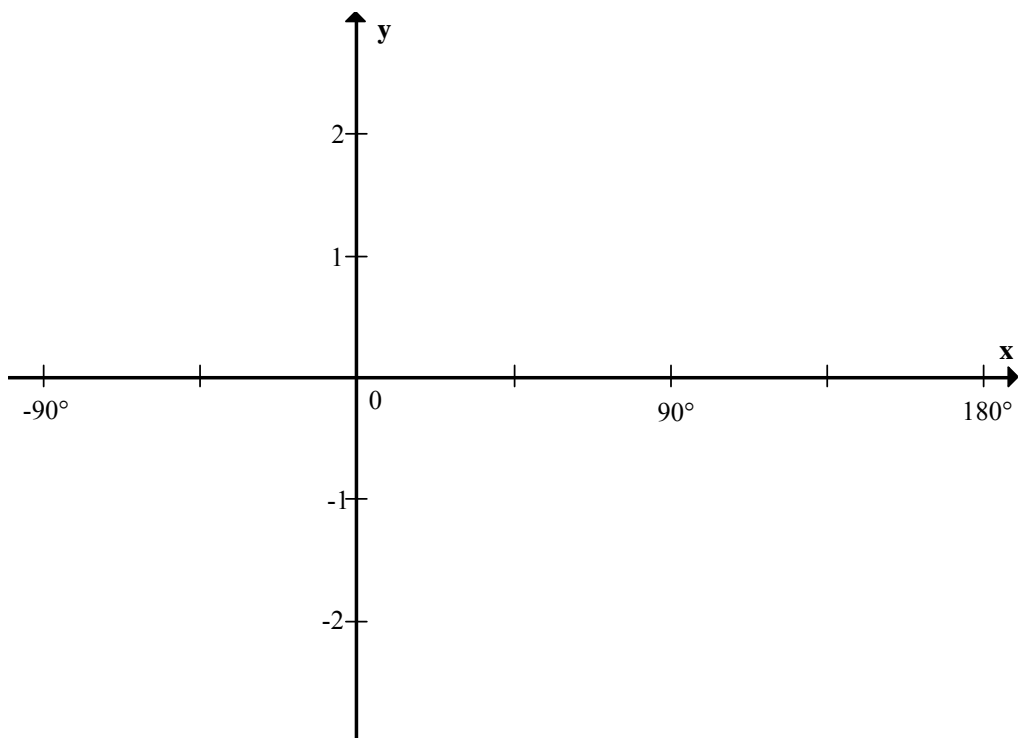
--	--	--	--	--	--	--	--	--	--	--	--	--	--

DIAGRAMVEL 1

VRAAG 3.2.2



VRAAG 8.1



EKSAMENNOMMER

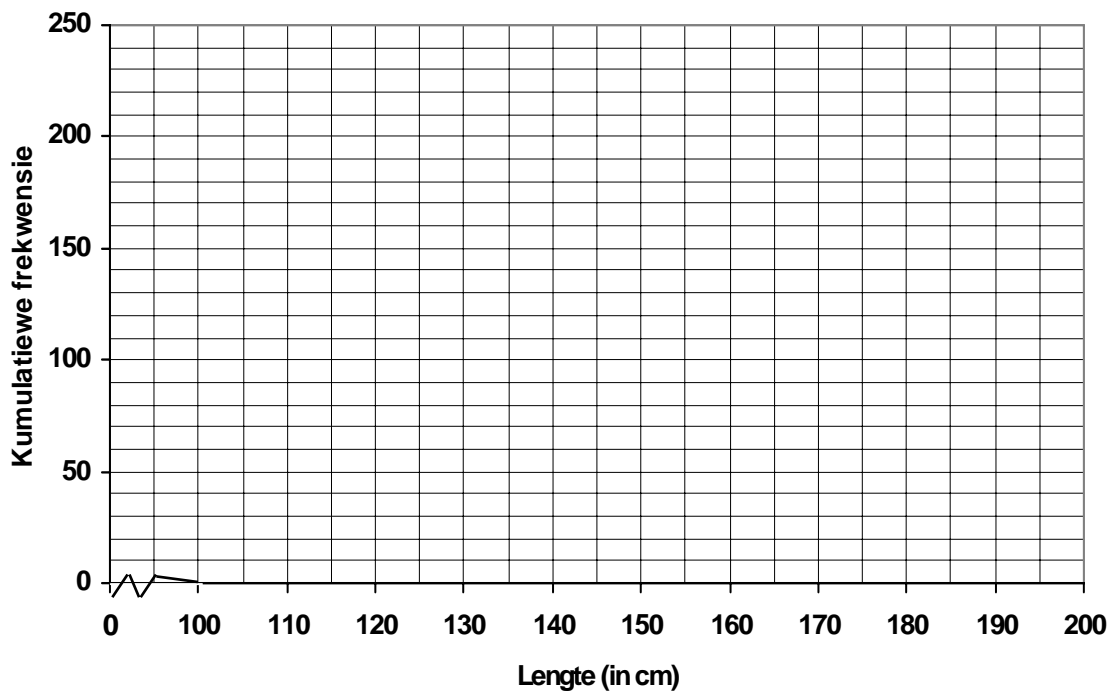
--	--	--	--	--	--	--	--	--	--	--	--	--	--

DIAGRAMVEL 2

VRAAG 11.1

LENGTE (IN CM)	FREKWENSIE	KUMULATIEWE FREKWENSIE
$118 \leq h < 127$		
$127 \leq h < 136$		
$136 \leq h < 145$		
$145 \leq h < 154$		
$154 \leq h < 163$		
$163 \leq h < 172$		
$172 \leq h < 181$		

VRAAG 11.2



EKSAMENNOMMER

--	--	--	--	--	--	--	--	--	--	--	--	--	--	--

DIAGRAMVEL 3

VRAAG 12.1

